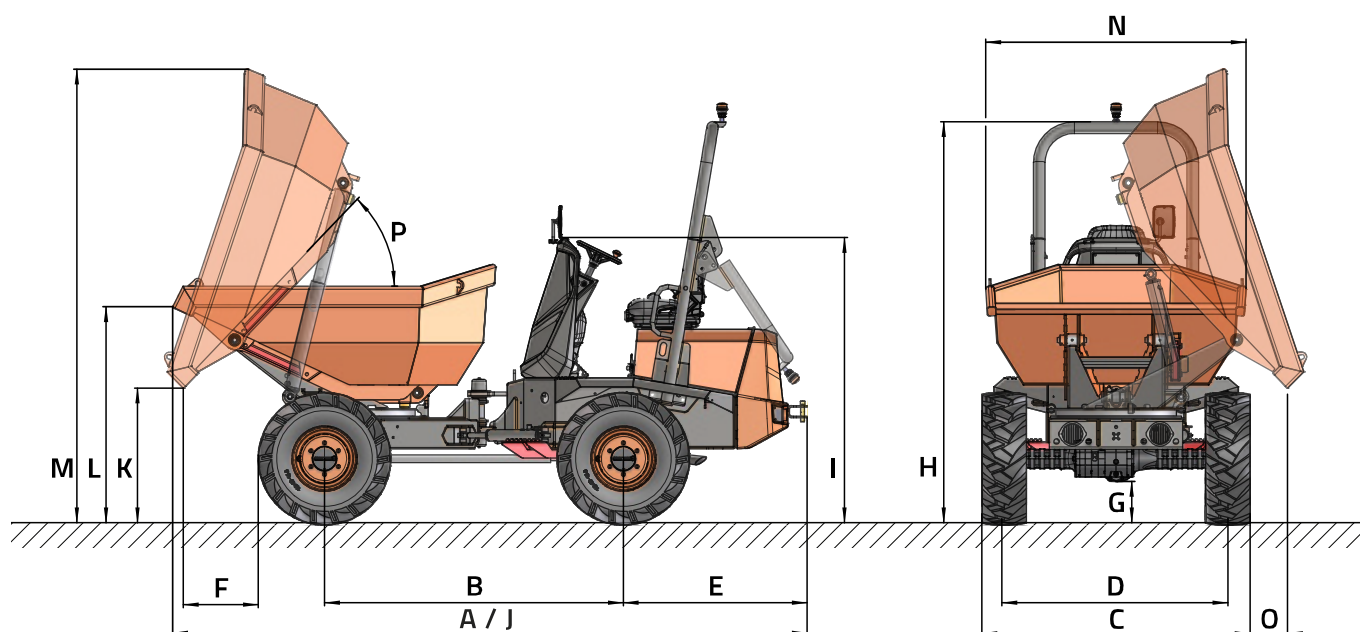




## CARACTÉRISTIQUES TECHNIQUES

CARACTÉRISTIQUES GÉNÉRALES		D 201 AHG
Système de déchargement	-	Giratoire
Capacité de charge	kg	2000
Châssis	-	Articulé et oscillant
Capacité de la benne (eau)	l	695
Capacité de la benne (ras bord)	l	1084
Capacité de la benne (en dôme)	l	1337
Poids à vide	kg	2083
Transmission	-	Hydrostatique
<b>MOTEUR</b>		
Marque	-	KUBOTA
Modèle	-	V1505-E4B
Puissance	kW	18,5
Vitesse de fonctionnement	rpm	2300
Couple	N·m@rpm	92,6@1700
Nombre de cylindres	-	4
Émissions	-	Stage V - EPA Tier4
Injection	-	Pompe mécanique
Traitement des gaz	-	-
Bruit	dB(A)	101
<b>CONDUITE</b>		
Vitesse maximale	km/h	20
Pente franchissable	%	50
Rayon de braquage extérieur	mm	3710
Traction	-	4x4
Pneus	-	10.0/75-15,3"
<b>SYSTÈME HYDRAULIQUE</b>		
Circuit hydraulique	-	Pompe à engrenages de 12 cm <sup>3</sup>
Débit	l/min	25
Pression de travail	bar	200
<b>CAPACITÉ DES RÉSERVOIRS</b>		
Carburant	l	37,5
Hydraulique	l	37,4
<b>FREINS</b>		
Service	-	Hydrostatique, à retenue
Stationnement	-	Négatif, intégré dans la boîte de transfert

## DIMENSIONS



DIMENSIONS (mm)	D 201 AHG
A	3995
B	1880
C	1500
D	1235
E	1200
F	480
G	240
H	2560
I	1805
J	3995
K	935
L	1305
M	2910
N	1480
O	260
DIMENSIONS (°)	
P	49



[www.ausa.com](http://www.ausa.com)

Les matériels et les spécificités peuvent être sujets à des changements sans préavis. Les images peuvent inclure des équipements non standard ou non disponibles selon les versions.

Le logo et l'image de marque sont la propriété d'AUSA et ne peuvent pas être utilisés sans son autorisation.